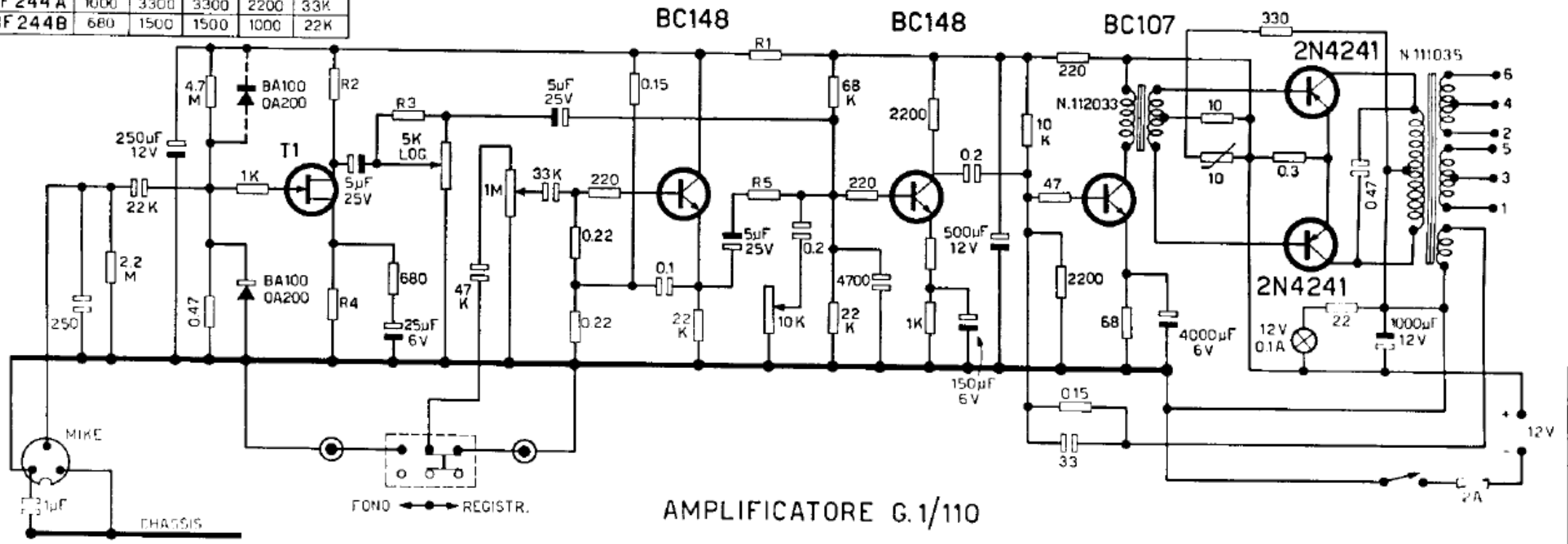


T1	R1	R2	R3	R4	R5
BF 244 A	1000	3300	3300	2200	33K
BF 244 B	680	1500	1500	1000	22K



AMPLIFICATORE G.1/110